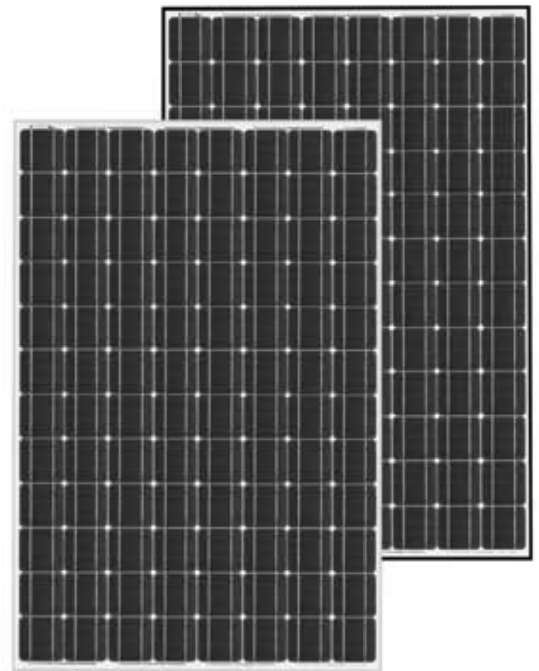




De T-serie dunnefilm zonnepanelen van Silevo staat voor een verdere evolutie van de hybride Triex™ technologie met **hogere opbrengsten, een optimaal energetisch rendement en een uitzonderlijke afwerking** die u een maximale investeringsopbrengst garanderen.



18,5% = toprendement

Amorf silicium wordt gecombineerd met oxide dunne film lagen, en creëert een tunneleffect wat de spanning verhoogt en de panelen tot 18,5% rendement opleveren.



-0,27% /°C +ARC = meer opbrengst

Een lage temperatuurscoëfficiënt in combinatie met een verbeterde shuntweerstand zorgen voor maximale opbrengsten, zelfs bij hoge temperaturen of bij weinig instraling. ARC = voorglas anti reflectie coating.



6 stappen = uitmuntend fabricageproces

De eerste industriële hybride celtechniek omvat naast het gebruik van een doorzichtige, geleidende oxidelaag (TCO = Transparent Conductive Oxide) ook het inzetten van kwaliteitsmaterialen en 6 volledig geautomatiseerde processen teneinde een hoge en stabiele kwaliteit te leveren.

De T-serie Triex™ panelen van Silevo bestaan uit 96 hybride zonnecellen die versterkt zijn door het 'tunneleffect' en zijn IEC gecertificeerd volgens de normen die gelden voor dunnefilm. De panelen zijn ontworpen om geplaatst te worden in de verschillende klimaatzones binnen Europa, zowel op particuliere, industriële en landbouwprojecten.

De panelen zijn beschikbaar met een zwart of een aluminium kader.

TRIEX T310 WATT 18,5%

25 jaar lineaire opbrengstgarantie

10 jaar productgarantie

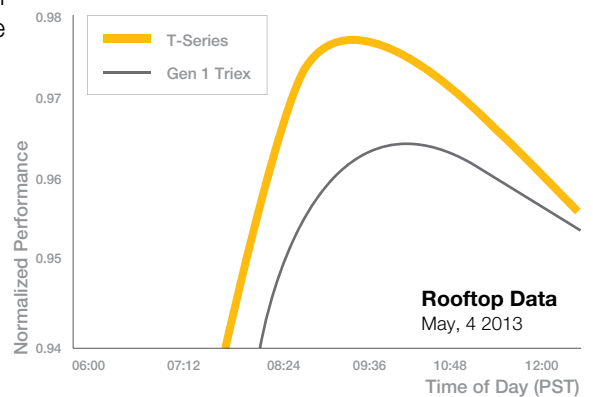
20 jaar ism ecoverbruik.nl

ISO 9001 & 14001 certificering

IEC 61646, IEC 61730

Zoutnevel bestendigheidstest

IMPROVED LOW LIGHT RESPONSE



Triex™ T310 Watt, 18,5% Module

Elektrische gegevens (at STC)

Opmerkingen: STC – luchtmassa 1.5 – instraling 1.000W/m² - celtemperatuur 25°C

	T295	T300	T305	T310
Maximaal vermogen (Pmax) [W]	295	300	305	310
Maximale spanning (Vmp) [V]	56,6	57	57,5	57,9
Maximale stroomsterkte (Imp) [A]	5,23	5,27	5,32	5,36
Openklemspanning (Voc) [V]	69,2	69,5	69,8	70,1
Kortsluitstroom (Isc) [A]	5,62	5,65	5,68	5,71
Uitgangsvermogen tolerantie [Wp]	+/-3	+/-3	+/-3	+/-3
Totale oppervlakte module-efficiëntie	17,7%	17,9%	18,3%	18,5%

Elektrische gegevens (NOCT)

Opmerkingen: NOCT – luchtmassa 1.5 – instraling 800W/m² - celtemperatuur 46°C

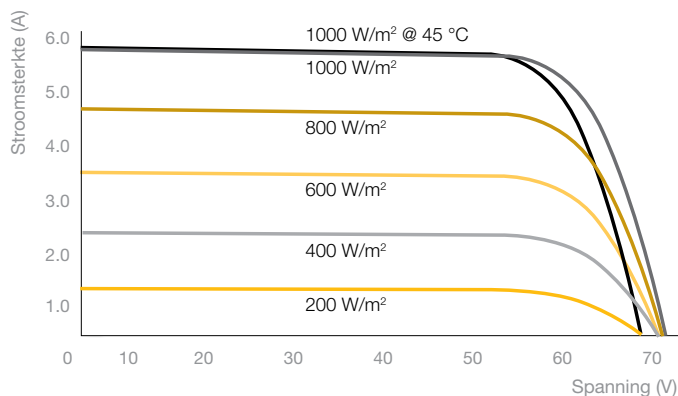
	T295	T300	T305	T310
Maximaal vermogen (Pmax) [W]	213,1	216,3	220,3	223,5
Maximale spanning (Vmp) [V]	52,4	52,7	53,2	53,6
Maximale stroomsterkte (Imp) [A]	4,13	4,16	4,20	4,24
Openklemspanning (Voc) [V]	64,3	64,5	64,8	65,1
Kortsluitstroom (Isc) [A]	4,50	4,52	4,55	4,57

Elektrische gegevens (Lage instraling)

Opmerkingen: Lage instraling – luchtmassa 1.5 – instraling 200W/m² - celtemperatuur 25°C

	T295	T300	T305	T310
Maximaal vermogen (Pmax) [W]	57,2	57,8	58,3	58,9
Maximale spanning (Vmpp) [V]	53,7	53,9	54,1	54,4
Maximale stroomsterkte (Imp) [A]	1,07	1,07	1,08	1,08
Openklemspanning (Voc) [V]	65,0	65,3	65,6	65,9
Kortsluitstroom (Isc) [A]	1,15	1,15	1,16	1,16

I-V Curve T310



Certificaten

Certificaten IEC61646, IEC61730

Garantie

Productgarantie 10 jaar productgarantie | 20 jaar ism ecoverbruik.nl

Vermogensgarantie 25 jaar lineaire opbrengstgarantie

Thermische eigenschappen

Temperatuur (NOCT) [C]	46°C +/-2
Temperatuurscoëfficiënt (Pmax) [%/°C]	-0,27
Temperatuurscoëfficiënt (Voc) [%/°C]	-0,262
Temperatuurscoëfficiënt (Isc) [%/°C]	0,04

Maximale waarden

Maximale spanning [V]	1.000 V DC (IEC)
Zekering tegen keerstroom [A]	12A
Temperatuur	-40°C tot + 85 °C

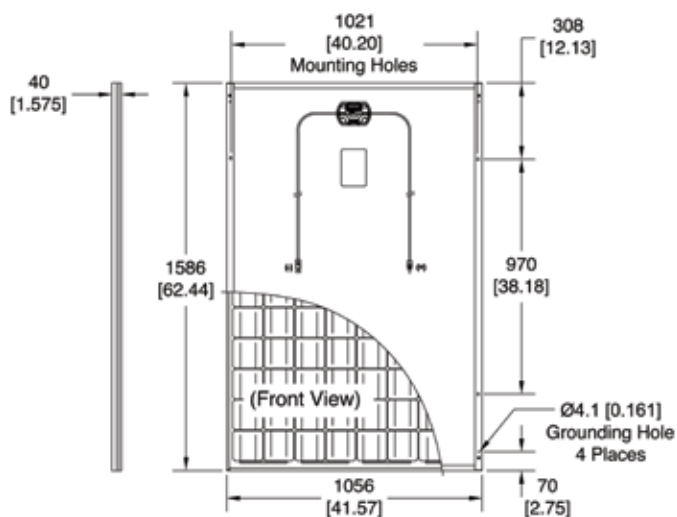
Mechanische data

Zonnecel	96 Triex 125 mm x 125 cellen
Afmetingen	1.586 mm x 1.056 mm x 40 mm
Gewicht	19 kg
Gehard voorglas	ARC 3.2 mm doorlaatbaarheid
Belasting voorglas (sneeuw)	5.400 Pa
Belasting voorglas (wind)	2.400 Pa
Aansluitdoos	IP 65 met 4 bypass diodes
Kabels	1000 mm/MC4 connectoren
Kader	Zwart aluminium (optie zilver kader)

Verpakking

Modules per pallet	25
Modules per 40' GP container	350
Modules per 40' HQ container	700

Afmetingen



 EcoVerbruik.nl

Smederijstraat 2, 4814 DB Breda

T 076/808 01 66 / F 076/531 77 01

W <http://www.ecoverbruik.nl>

E info@ecoverbruik.nl